

**МЕТАЛЛИЧЕСКИЕ
КОМПЕНСАТОРЫ**

MACOGA
ENGINEERED EXPANSION JOINTS

MACOGA

Металлические компенсаторы

ВВЕДЕНИЕ	— 5
ПРИСУТСТВИЕ В МИРЕ	— 6
ПРОИЗВОДСТВЕННЫЕ ПЛОЩАДИ	— 7
ЗДОРОВЬЕ И БЕЗОПАСНОСТЬ	— 10
ЗАЩИТА ОКРУЖАЮЩЕЙ СРЕДЫ	— 11
КАЧЕСТВО	— 12
МЕТАЛЛИЧЕСКИЕ КОМПЕНСАТОРЫ	— 14
Преимущества и смещения /Контроль качества и испытания	
Производство	
Материалы	
УСЛУГИ	— 22
Разработка и расчеты	
Упаковка и защита	
Отгрузка	
Обслуживание по месту эксплуатации	
Комплекс услуг "Премиум"	
ОТРАСЛИ ПРОМЫШЛЕННОСТИ	— 28



КОМПАНИЯ MACOGA ЯВЛЯЕТСЯ МИРОВЫМ ЛИДЕРОМ В ПРОИЗВОДСТВЕ КОМПЕНСАТОРОВ, А ТАКЖЕ ПОСТАВЩИКОМ КОМПЛЕКСНЫХ РЕШЕНИЙ ДЛЯ ОСОБЫХ УСЛОВИЙ.



В 1960 году Мануэль Кончейро и его сыновья, Марио и Карлос, основали небольшую компанию, которая занималась поставками технического оборудования для испанской промышленности. Это предприятие принесло первые прорывы, опыт и большие идеи, которые позже превратились в современное производство компенсаторов.

В начале 70-х годов на MACOGA были спроектированы, произведены и отгружены первые компенсаторы.

На протяжении своей более чем 40-летней истории MACOGA является лидером в разработке технологий и их практическом применении на коммерческих рынках. С момента своего основания в качестве промышленного дистрибьютора, компания MACOGA успешно применяет свои новаторские традиции, чтобы стать лидером мирового масштаба.

На протяжении нашей истории мы разработали много инновационных технологий, а производство компенсаторов стало основной концентрацией нашего опыта и знаний.

Сегодня компания MACOGA является мировым лидером в производстве компенсаторов.

ПРИСУТВИЕ В МИРЕ

Компания MACOGA дает решения своим клиентам в более чем 80 странах по всему миру и стала синонимом нацеленности и глобального присутствия на многие годы.

На сегодняшний день MACOGA ведет деятельность и имеет заказчиков во всех уголках земного шара. День за днем члены нашей команды взаимодействуют с людьми с абсолютно разными задачами и из разных стран.



**GLOBAL
PRESENCE
80+
COUNTRIES**



ПРОИЗВОДСТВЕННЫЕ ПЛОЩАДИ

Штаб-квартира и производство MASCOGA находятся в городе Ордес, Ла Корунья, Испания.

MASCOGA располагает наиболее передовыми производственными площадками и оборудованием, специально разработанным для производства компенсаторов, гарантирующим эффективность и гибкость производства.

От сырья до конечного продукта на нашей фабрике. Наше 100% внутреннее производство поддерживает абсолютный контроль над изготовлением компенсаторов.

Мы располагаем отличными производственными площадками и машинным оборудованием, позволяющим нашей команде поставлять компенсаторы высокого качества.

Это включает:

1500 м² (16,145 кв. футов) - офисные помещения;
18000 м² (193,000 кв. футов) - производство, которое включает:

- Плазменную и кислородную резку
- Гибочные машины, ролики, прессы, литейные машины
- Машинное оборудование, токарные станки с ЧПУ и т.д.
- Гидравлическая и механическая формовка
- Кабины для пескоструйной обработки и окрашивания
- Стенды и оборудование для испытаний, включая бункер для рентгенограммы

Станки для формовки сильфонов:

- Гидравлическая/эластомерная формовка
- Пробивка/расширительная формовка
- Прокатка

Сварочное оборудование:

- Автоматическая сварка под флюсом
- Аппараты аргонно-дуговой сварки
- Автоматическая и полуавтоматическая сварка плавящимся электродом

Другие возможности и оборудование:

- Гидравлические прессы от 2,5 до 600 тонн
- Сверлильные станки
- Шлифовальные станки до 8 метров
- Токарные станки с ЧПУ
- Вилочные погрузчики
- Краны (24 крана от 2,5 до 20 тонн)
- Собственная зона производства упаковки и оборудования

Мы непрерывно инвестируем в самые последние технологии и оборудование, чтобы обеспечить возможность отвечать всем требованиям промышленности.





Линзовые компенсаторы
M-Lens DN5900 для
цементного завода



Снятый универсальный компенсатор для FCCU для
крупнейшего нефтеперерабатывающего завода на
севере Европы



Дуговая сварка под флюсом



Сдвиговый стянутый компенсатор DN3300 для атомной станции

ЗДОРОВЬЕ И БЕЗОПАСНОСТЬ

Обеспечение здоровья, безопасности и охрана наших сотрудников и посетителей являются приоритетами для компании MACOGA.

Мы придерживаемся этих ценностей таким же образом, как и обеспечиваем качество нашей работы: путем внедрения тщательного контроля на каждом этапе производственного процесса.

Наш персонал проходит тренинги, как правильно и в соответствии с нормативами поддерживать безопасность своего рабочего места.

Безопасность является ответственностью каждого сотрудника MACOGA, а "ноль происшествий" - нашей первоочередной задачей.

Если Вы посещаете нас, просьба не забывать, что существуют определенные правила в отношении посетителей, которые могут оказаться на рабочем месте.

Мы попросим Вас потратить несколько минут на ознакомление с информацией по здоровью и безопасности для посетителей, доступную на нашем сайте. Хорошее самочувствие и безопасность наших клиентов являются нашей первостепенной целью.



ЗАЩИТА ОКРУЖАЮЩЕЙ СРЕДЫ

Защита окружающей среды является частью нашей корпоративной гражданской ответственности.

Это один из основополагающих приоритетов компании.

Мы верим в том, что ответственность за сохранение окружающей среды выходит за рамки соблюдения норм.

Мы непрерывно стремимся соблюдать и, там где это возможно, превышать поставленные задачи по безопасности, здоровью и охране окружающей среды, и мы должны постоянно улучшать все аспекты нашей деятельности.

Мы обязаны обеспечивать минимально возможное воздействие от нашего производства на людей, так и на окружающую среду.

Мы перерабатываем бумагу, пластик, упаковку, батарейки и т.д., также все отходы от производственного процесса официально собираются соответствующим образом и перерабатываются.

Образовывающиеся опасные токсичные отходы (масло, травильные растворы, растворители и т.д.) обрабатываются в строгом соответствии с нормативами по охране окружающей среды, 100% стальных отходов перерабатываются и используются повторно в других сферах промышленности.

У нас есть специальные зоны, созданные для предотвращения определенных производственных процессов от выброса опасных и загрязняющих элементов в атмосферу (кабины для окрашивания и станки для плазменной резки оснащены высокоэффективными очищающими фильтрами, бункер для рентгенограммы и т.д.), также мы разработали противоаварийные планы для критических ситуаций, подразумевающих возможное воздействие на окружающую среду.



КАЧЕСТВО

Компания MACOGA преданно следует системе управления качеством, поскольку качество является основополагающим принципом для компании. Главная цель процесса заключается в достижении удовлетворения заказчиками посредством своевременного следования внутренним и внешним требованиям. Участие сотрудников в непрерывном улучшении развивает и внедряет систему гарантии качества, процедуры и практики для соответствия высочайшим стандартам. Конечная цель состоит а дальнейшем следовании мировым стандартам для взаимной пользы, как для наших клиентов, так и для сотрудников.

Качество является движущей силой для улучшений в нашей компании. Это комбинаций действий, повышающих эффективность и производительность, что обеспечивает дополнительные преимущества и для компании, и для клиентов.

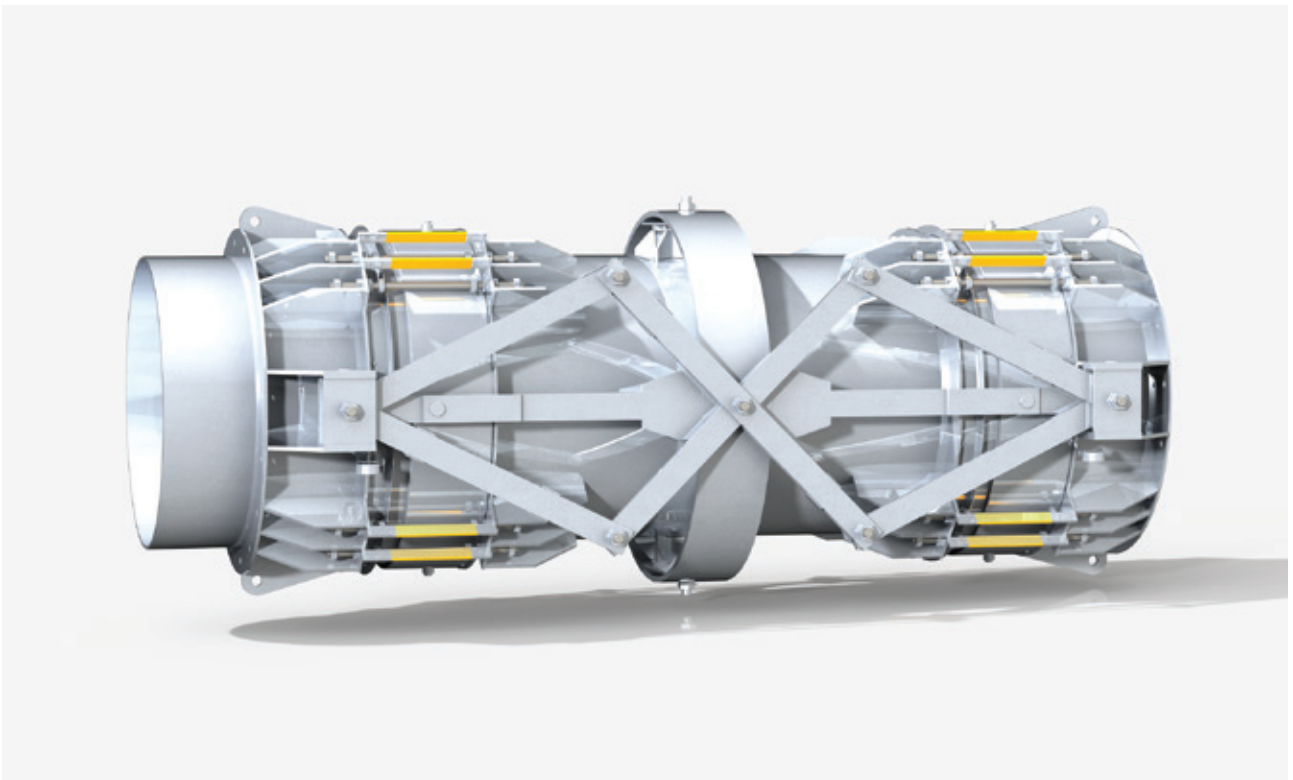
Наше видение заключается в том, чтобы создавать ценность через инновации и непрерывное улучшение. И мы применяем его ко всем сферам деятельности в нашей компании, ль закупки сырья до конечных испытаний и контроля, проводимого над каждым компенсатором, от контроля над проектированием до абсолютной эффективности всех подразделений.

Руководство MACOGA полностью поддерживает и предоставляет необходимые ресурсы для непрерывного внедрения системы гарантии качества. Руководители всех уровней участвуют в деятельности, направленной на гарантию качества, что является частью ежедневных функциональных требований. Ни один продукт не отправляется к заказчику, пока мы не убеждаемся в его качестве и соответствии спецификации заказчика. Менеджментом определяется эффективность системы качества на регулярной основе и прямые внутренние действия, направленные на ее постоянное улучшение.

Качество одобрено:

- ISO 9001:2008
- PED 97/23/CE. Модуль H
- TÜV AD 2000-Merkblatt HPO & DIN ISO 3834-2
- ASME “U” Stamp
- Авторизационным сертификатом “NB”
- Bureau Veritas
- Регистром Ллойда
- Министерством Обороны и странами-членами НАТО
- ГОСТ





Компенсатор для регенератора FCCU – Конструкция с холодной стенкой
Универсальный с пантографами
Двухслойные сильфоны из материала Inconel 625 LCF
Расчетная температура: 760 °С (среда) 538 °С (сильфоны)

МЕТАЛЛИЧЕСКИЕ КОМПЕНСАТОРЫ

Тепловые расширения, перемещения оборудования, вибрации или колебания давления могут вызвать смещения в трубопроводной системе. Когда эти смещения не поглощаются самой трубопроводной системой, идеальным решением является применения компенсатора.

Компенсатор является устройством, первоначально сформированным гибким сильфоном, используемым для поглощения смещений в трубопроводной системе, при сдерживании давления и проходящей через нее среды.

Преимущества:

Основными преимуществами, получаемыми от использования компенсаторов, являются:

- Для установки требуется мало пространства
- Поглощение смещений в разнообразных направлениях за счет характерной гибкости
- Не требуют технического обслуживания
- Сведение нагрузок и температурных потерь к минимуму

Существуют три базовых смещения, которые могут поглощаться компенсатором:

Осевые смещения

Осевое смещение является изменением в размерной длине сильфона от его свободной длины в направлении его продольной оси.

Угловые смещения

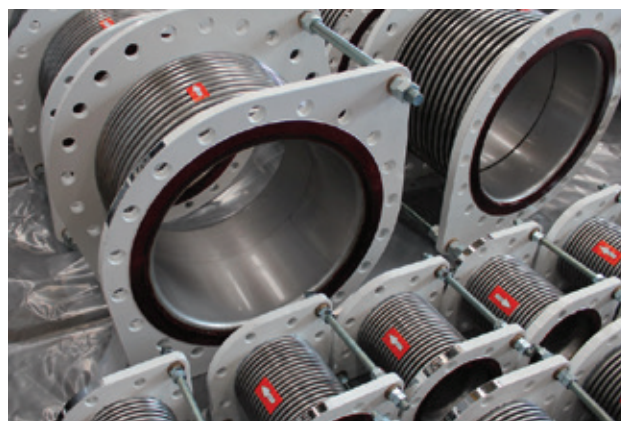
Угловое смещение — это вращательное смещение продольной оси сильфона в сторону точки вращения.

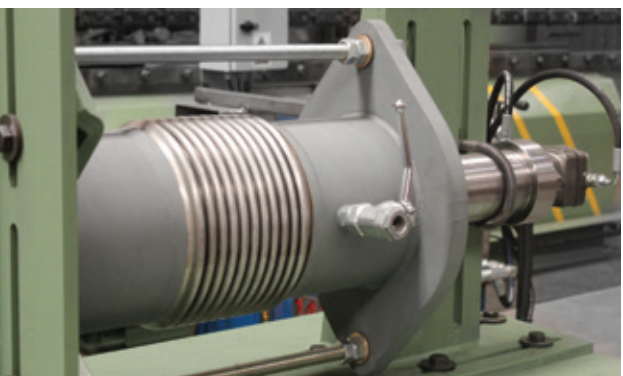
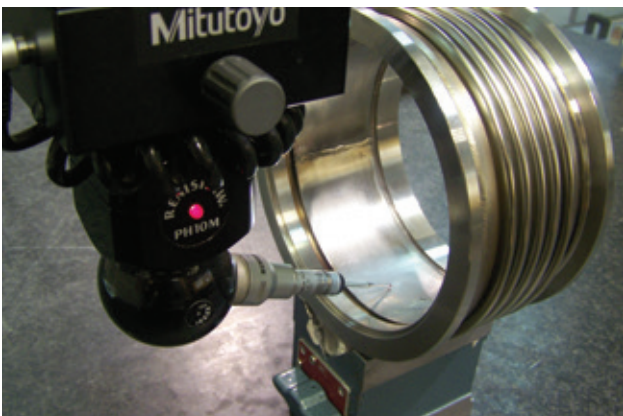
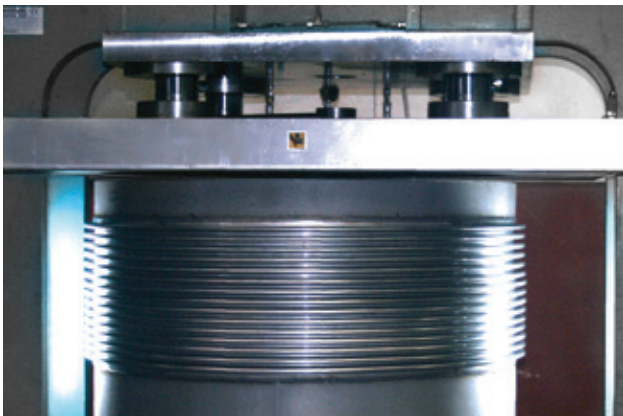
Боковые смещения

Боковое смещение — это относительное перемещение одного конца сильфона к другому концу в направлении, перпендикулярном его продольной оси.

Компенсаторы MACOGA разрабатываются, изготавливаются и испытываются в соответствии с требованиями:

- E.J.M.A. (Ассоциация производителей компенсаторов)
- ASME VIII, Div. I, App. 26
- EN 14917, Европейский стандарт для металлических компенсаторов





КОНТРОЛЬ КАЧЕСТВА И ИСПЫТАНИЯ

Компенсаторы относятся к продуктам высоких разработок, в процессе производства которых наш Отдел контроля качества внимательно отслеживает каждый из различных шагов, вовлеченных в производственный процесс, от момента закупки сырья до конечного контроля и испытаний, проводимых над каждым компенсатором, которые сошел с нашей производственной линии.

Все действия по контролю качества и испытания, которые мы проводим, основываются на нашем Руководстве по контролю качества, утвержденным по ISO 9001, а также на наших процедурах качества.

Все наши компенсаторы подвергаются серии процедур по контролю и испытаниям на каждом из различных этапов производственного процесса, прежде чем они покидают завод. Каждый компенсатор подлежат конечному контролю размеров и испытаниям на обнаружение протечек.

В случае необходимости, или если это требуется по условиям контракта, могут быть проведены следующие испытания:

Неразрушающие:

- Радиографические исследования;
- Исследования проникающей жидкостью;
- Ультразвуковые исследования;
- Магнитно-порошковые исследования;
- Пневматические испытания под давлением и испытания на обнаружение протечек;
- Гидравлические испытания под давлением;
- РМТ (Подтверждение состава материала);
- Химические и механический анализ используемых материалов;
- Испытания жесткости;
- Испытания на обнаружение утечки гелия

Разрушающие:

- Испытания на выносливость;—Испытания перегиба;
- Испытания на меридиональный разрыв изгиба;
- Испытания на разрыв

Данные процедуры по контролю и испытаниям выполняются вместе с процедурами и нормативами, утвержденными Отделом контроля качества, который заверяет данные испытания. Испытания могут быть проведены, проконтролированы и / или заверены независимыми компаниями или классификационными сообществами такими, как: TÜV, Lloyd's Register of Shipping, Bureau Veritas, Det Norske Veritas, ABS Industrial Verification, и т.д.

ПРОИЗВОДСТВО

Компания MASOGA использует различные методы производства металлических компенсаторов, в зависимости от различных сопутствующих факторов (диаметров, количества используемых листов, материала и т.д.), но во всех случаях сильфоны изготавливаются с использованием бесшовных труб или металлических цилиндров, приваренных по их длине. Используются следующие методы: расширяющая, эластомерная, гидравлическая и роликовая формовка.

Круговые компенсаторы производятся с одним или несколькими слоями, с диаметром от 15 до 8000 мм.

Наша производственная линейка включает круговые компенсаторы следующих типов:

Базовые типы:

- Одинарные неразгруженные;
- Одинарные стянутые;
- Шарнирные;
- Универсальные неразгруженные;
- Универсальные стянутые;
- Карданные;
- Двойные шарнирные;
- Двойные карданные;
- Двойные поворотные;
- Прямоугольные

Для специальных целей:

- Уравновешенные по давлению;
- Компенсаторы для процессов FCCU (флюид-каталитического крекинга);
- С тонкой стенкой;
- Фланцевые и расширенные;
- С усиленными сильфонами (для высоких давлений);
- С внешним подведенным давлением;
- С внешним кожухом;
- Грейферные

Также в производственной линейке присутствуют прямоугольные компенсаторы, которые, имея неограниченные размеры, могут поставляться с различными типами изгибов и углов:

- W-образные, сводчатый угол;
- V-образные, скос под углом 45° (одиночный или двойной);
- U-образные, закругленный угол

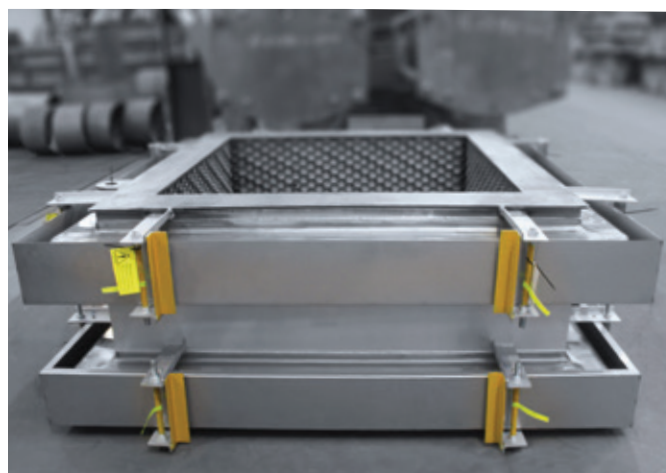
Использование круговых многослойных сильфонов является идеальным решением для компенсаторов, которые подвергаются высоким давлениям. Эта система включает создание сильфона с использованием нескольких тонких листов вместо одного толстого слоя. Данная техника значительно улучшает гибкость сильфонов, их самую важную характеристику.

Существует несколько основных преимуществ от использования многослойных металлических сильфонов:

- Отличная устойчивость к высоким давлениям
- Они поддерживают высокий градус гибкости даже при работе под высокими давлениями
- Коэффициенты жесткости ниже, чем при у сильфонов с одним толстым листом
- Высокая эффективность поглощения для смещений на короткие длины, что обеспечивает более долгий срок службы

Они гарантируют важную экономию:

- Для любой системы требуется всего несколько единиц оборудования за счет отличной способности к поглощению смещений
- Низкие коэффициенты жесткости уменьшают затраты на анкерные и опорные структуры
- Чтобы избежать коррозии, на внутренний слой могут быть нанесены специальные материалы (Inconel, Incoloy, и т.д.). Они защищают от температуры и коррозии, а аустенитная сталь может быть использована для покрытия оставшихся слоев, чтобы выдерживать высокие давления.



Прямоугольный компенсатор для нефтеперерабатывающего завода в Европе



Универсальный свободный усиленный компенсатор для высокого давления для трубопровода переноса воды в Северной Африке

Шарнирный компенсатор для атомной станции комбинированного цикла в США





Линейный уравновешенный по давлению компенсатор MPB-I DN 4000 для атомной станции в Европе

МАТЕРИАЛЫ

Важный компонент компенсатора заключается в градусе гибкости сильфона, а это зависит от его витков и материалов, используемых во время производственного процесса.

При выборе металла, который будет использоваться в производстве сильфонов, что является базовым компонентом компенсатора, в расчет принимаются следующие критерии:

- Температурная устойчивость;
- Стойкость к коррозии;
- Способность к сгибанию;
- Механические характеристики;
- Стойкость к износу;
- Гибкость при использовании

Основными материалами, используемыми в производстве, являются аустенитные стали, такие как **AISI 321, 304, 316, 316L, 316Ti, 309, 253 Ma, 254 SMO**, и т.д. и никелевые сплавы, например, **Monel 400, Inconel 600, 625, Incoloy 800 H, Hastelloy**, и т.д.





Уравновешенный по давлению компенсатор для отходов на энергетическом объекте в Великобритании

УСЛУГИ

ПРОЕКТИРОВАНИЕ И РАСЧЕТЫ

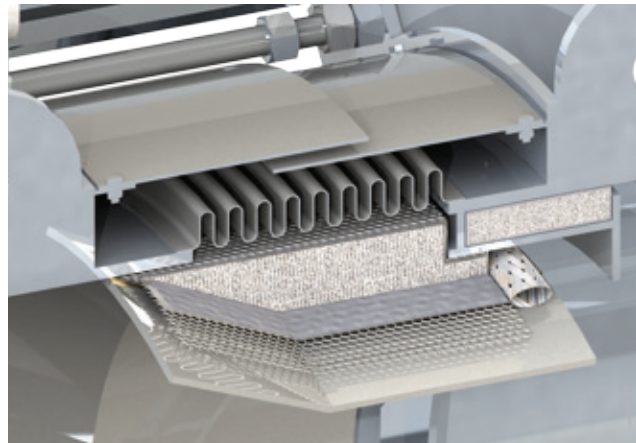
Наши анализ и методика проектирования включают в себя:

- Расчеты по проектированию (EJMA, ASME, AD-Merkblätter);
- Анализ методом конечных элементов; (FEA);
- Анализ напряжений в трубах;
- CAD;
- 3-D моделирование

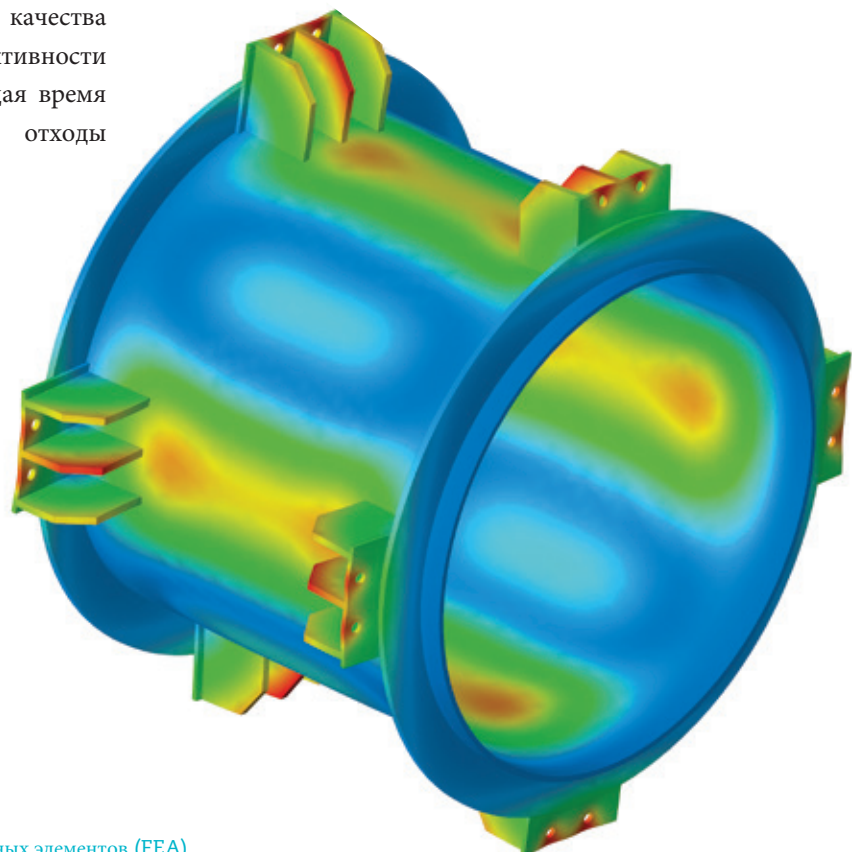
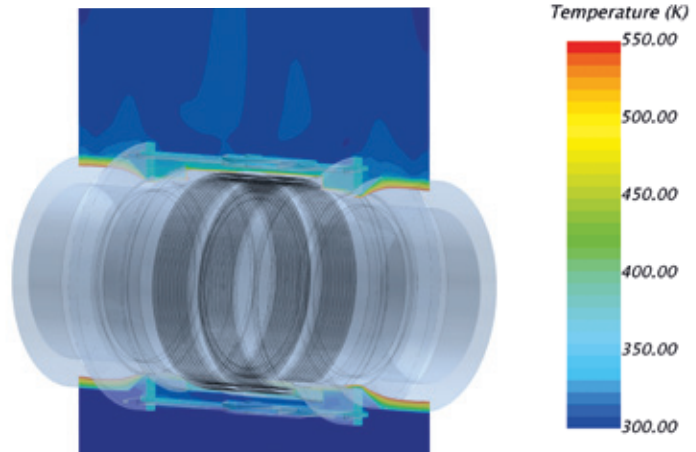
Система автоматизированного проектирования

Когда речь идет о компенсаторах, мы предлагаем комплексные решения, чтобы отвечать Вашим потребностям. Мы используем самое передовое программное обеспечение для анализа и расчета для проектирования систем труб и подбираем наиболее подходящие компенсаторы, обеспечивая полный анализ напряжений в трубах, когда это необходимо.

С помощью нашего механизированного 3D программного обеспечения наши инженеры по CAD проектируют компенсаторы в тех же условиях, которые они испытают в реальном мире, прежде чем они будут сконструированы. Это инструмент проверки дизайна, который помогает нашим инженерам тестировать проекты на ранних стадиях цикла проектирования и в реальных условиях. Это приводит нас к повышению качества проектирования и эффективности производства, одновременно сокращая время выхода на рынок, затраты и отходы материалов.



3D modeling



УПАКОВКА И ЗАЩИТА

Наши компенсаторы доступны для заказчиков в надежно упакованном виде согласно выбранному виду транспорта или требованиям контракта. Они всегда надлежащим образом защищены для предотвращения физических повреждений или коррозии во время транспортировки, переноса и хранения.

Компания MACOGA авторизована применять маркировку ISPM15 как производитель деревянной упаковки.

Дерево, используемое для упаковки, проходит термообработку, пока его внутренняя часть не достигнет температуры 56°C на как минимум 30 минут, чтобы соответствовать международным стандартам на фитосанитарные меры 15 (ISPM15).

ОТГРУЗКА

Мы предоставляем нашим заказчикам комплексные решения и помогаем организовать транспортировку. Мы можем легко организовать доставку Ваших компенсаторов на площадку или склад клиента в любой точке мира.

С поставками в более чем 80 различных стран каждый год мы можем предложить экономически эффективные решения по логистике

Наш отдел отгрузки продукции имеет хороший опыт в организации перевозок негабаритных грузов, морских, воздушных и автодорожных грузов.

Благодаря огромным объемам материалов, отгруженных с нашей фабрики, мы определенно можем дать экономичное и эффективное решение для перевозки Ваших компенсаторов.

Мы можем организовать для Вас:

- Воздушную перевозку;
- Морскую перевозку;
- Перевозку негабаритных грузов;
- Экспресс-доставку;
- Авто перевозку



ОБСЛУЖИВАНИЕ ПО МЕСТУ ЭКСПЛУАТАЦИИ

Компания MACOGA обеспечивает своих заказчиков комплексом услуг, оказываемых по месту эксплуатации. Мы помогаем правильно устанавливать компенсаторы. Мы предоставляем разнообразные услуги, включая сборку, шефмонтаж установки и инспекцию, которые минимизируют риск внеплановых остановок и помогают избежать выхода из строя и поломки.

Наша группа по обслуживанию состоит из высококвалифицированных технических специалистов и инженеров, специализирующихся на компенсаторах. Наш штат хорошо обучен в отношении мер для охраны здоровья и безопасности. Соответствие международным, локальным, клиентским и корпоративным нормативам обязательно и применяется на регулярной основе.

Услуги по шефмонтажу

Квалифицированные и обученные инженеры доступны для обучения и инструктажа во время процесса сборки и/или монтажа (выполняемого другими специалистами) наших компенсаторов. Мы предлагаем проведение предварительного инструктажа и обучения для начала сборки и периодические инспекции, которые гарантируют правильность выполняемых процедур и, безусловно, конечной инспекции после завершения сборки и/или монтажа.

Услуги по сборке

Для тех компенсаторов, которые из-за своего размера не могут перевозиться как единое изделие, мы предлагаем нашим заказчикам комплекс услуг по сборке. Он включает шефмонтаж и команду квалифицированных (ASME, EN) и обученных сварщиков, которые проведут работы по сварке и сборке всех отдельных элементов и дополнительных приспособлений компенсаторов в один комплексный блок.

Услуги по установке

Штат компании MACOGA всегда готов к установке компенсаторов на трубопроводе или оборудовании заказчика. В случае необходимости разрабатывается план по специальному монтажу на площадке, для которого потребуются одна-две конференции и инспекции на площадке с присутствием заказчика, подрядчика и других, включая инженера проекта и производителя.



Шефмонтаж компенсатора для FCCU на нефтеперерабатывающем заводе в Испании



Сборка компенсатора MUX диаметром 7200 мм на атомной станции в Турции



Сборка шарнирного компенсатора диаметром 7300 мм на атомной станции в Вирджинии, США





КОМПЛЕКС УСЛУГ "ПРЕМИУМ"

В случае аварийной ситуации (остановка завода, отказ элементов и т.д.) Вы не можете позволить себе ожидать в порядке очереди стандартной поставки компенсаторов.

Услуга "Премиум" является наиболее надежным и эффективным решением для тех клиентов, которым требуется получить компенсаторы в рекордно сжатые сроки.

Характеристики и преимущества:

— Незамедлительный ответ на Ваш запрос

Наш отдел продаж предоставит Вам детальное технико-коммерческое предложение в сжатые сроки, включая цену, стандартные сроки поставки и опционную стоимость для сервиса "премиум"

— Чертежи

После размещения заказа Вы получите детальный чертеж для ознакомления и утверждения в течение нескольких часов

— Приоритетное размещение в производство

Как только чертеж утвержден и отправлен на производство, Ваш заказ получит "приоритетный уровень" на нашем заводе. Это подразумевает, что он будет попадать на каждый производственный этап вне очереди.

— Гарантированная поставка

Поставка гарантируется на 100% в любую точку мира в рекордно сжатые сроки.

— Экспресс-доставка

Наш отдел логистики поможет Вам найти наиболее подходящий вид транспорта для Ваших компенсаторов, учитывая самый короткий транзит, конкурентоспособные цены и т.д.

— Отслеживание отправки

Если мы организуем отправку по "премиум" заказу, мы будем отслеживать и предоставлять обновленную информацию о Вашей отправке. Вы получите уведомление о доставке, как только компенсаторы придут на Ваш склад или площадку.

ОТРАСЛИ ПРОМЫШЛЕННОСТИ

Наши компенсаторы представлены в более чем 80 странах на всех континентах и выполняют различные задачи. Мы встраиваем этот мировой опыт в каждый наш компенсатор и службу по работе с клиентами, которые поддерживают наше имя. Мы слушаем и учимся на задачах, с которыми сталкиваются наши заказчики, и стремимся помогать с ними справляться.

Мы предлагаем полный комплекс услуг в области интегрированного проектирования, разработки, изготовления и доставки компенсаторов для конкретных отраслей промышленности, так что мы гарантируем нашим клиентам исчерпывающие знания и опыт. Мы разработали инструменты, методологию и передовые практики, в основе которых лежат годы опыта работы с компаниями в ведущих отраслях промышленности. Поэтому более чем три четверти наших заказов поступает от постоянных клиентов.

Каждая отрасль промышленности имеет собственные уникальные требования и задачи, и мы принимаем во внимание, что разные отрасли имеют разные запросы и потребности.

Ниже перечислены некоторые отрасли промышленности, для которых мы поставляем компенсаторы:

- Энергетика;
- Тнжиниринговые компании;
- Нефтепереработка и установки FCC;
- Нефтехимия;
- Аэрокосмическая;
- Правительственная / военная;
- Криогенная;
- Двигатели и турбины;
- Кондиционирование и нагрев воздуха;
- Двигатели и детали двигателей воздушных судов;
- Цементные заводы;
- Ко-генерация;
- Устройства электротехнической промышленности;
- Энергоснабжение / коммунальные услуги;
- Пищевая промышленность;
- Пневмовакуумное оборудование;
- Строительные предприятия;
- Тяжелые конструкции;
- Гидростанции;
- Промышленные технологические печи и шкафы;
- Чугунолитейные и металлургические предприятия;
- Горнодобывающая промышленность;
- Транспортировка природного газа;
- Атомные станции;
- Производство оборудования;
- Оффшоры;
- Бумажные фабрики;
- Фармацевтика;
- Железнодорожное оборудование;
- Судостроение и судоремонт;
- Сталелитейная промышленность;
- Сталеплавильные заводы;
- Транспортировка воды



Компания MACOGA предоставляет наиболее широкую линейку компенсаторов и услуг для самых разнообразных применений. Основываясь на нашем большом опыте, понимании промышленных нужд, сильных технических знаниях и непрерывных инновациях, мы можем предложить нашим заказчикам надежность и отличные рабочие характеристики.



MACOGA
ENGINEERED EXPANSION JOINTS

Leira. s/n. 15680 Ordes. A Coruña, Spain. Tel: (+34) 981 68 00 00
www.macoga.com e-mail: macoga@macoga.com

